

mPCIe Combo™拡張カードの取り付け

mPCIe Combo™は、あなたのマザーボードの拡張性を広げMini PCI ExpressカードとmSATAデバイスの接続を可能にする、画期的な拡張カードです。



- mPCIe Combo™拡張カードの取り付けや取り外しを行う際は、必ずコンピューターの電源ケーブルをコンセントから抜いて行ってください。お客様の取り付け方法に問題があった場合の故障や破損に関して弊社は一切の責任を負いません。
- mPCIe Combo™拡張カードの取り付けを行う前に、固定用のL型金具がマザーボードに対して垂直であることをご確認ください。
- 電源を入れる前に、mPCIe Combo™拡張カードが正しく設置されていることを必ずご確認ください。

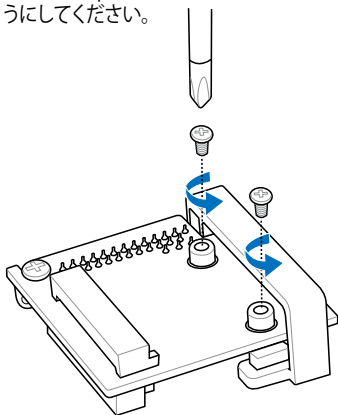


- mPCIe Combo™拡張カードはMini PCI規格「Half-Mini Card:H2 Type(26.8mm x 30mm)」準拠の拡張カードを取り付けることができます。
- mPCIe Combo™拡張カードはmSATA、mSATA MINI規格(50.8mm x 29.85mm ~ 26.8mm x 29.85mm)準拠の拡張カードを取り付けることができます。

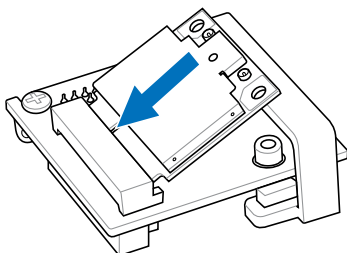
Mini PCI Express Wi-Fi モジュールを取り付ける

手順

1. Mini PCI Expressスロットのネジを両方取り外します。ネジは後程使用します。紛失しないようにしてください。



2. Mini PCI ExpressスロットにWi-Fiモジュールを挿入します。

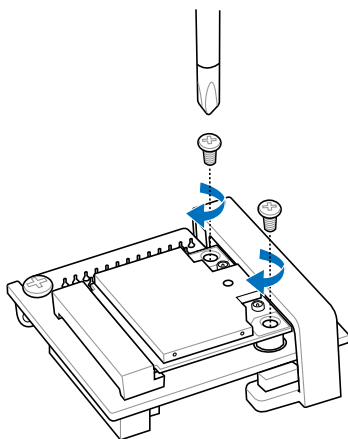


mPCIe Wi-Fi モジュールは取り付け方向が決まっています。取り付ける向きにご注意ください。

3. Wi-Fi モジュールを所定の位置まで押し下げ、手順1で取り外したネジで固定します。

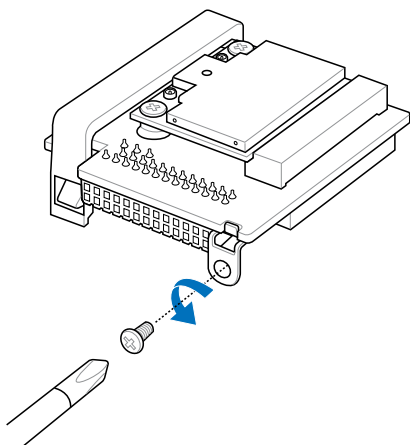


ネジはきつく締めすぎないように注意してください。



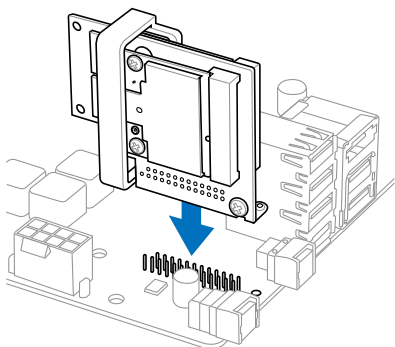
Wi-Fi GO!などのソフトウェアを使用する予定の場合、ソフトウェアをインストールする前にWi-Fi/Bluetoothのドライバーをインストールしてください。

4. mPCIe Combo™拡張カードの26ピンコネクター側にあるネジを取り外します。



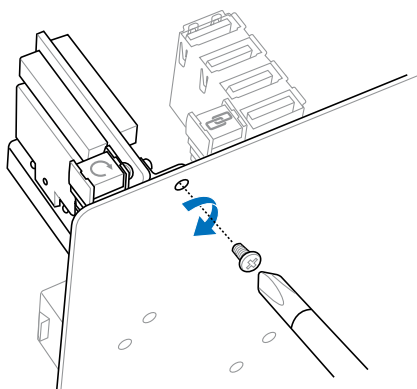
mPCIe Combo™拡張カードにL型の金具を固定しているネジは取り外さないでください。製品の誤作動、故障などの原因となる恐れがあります。

5. マザーボード上のmPCIe Combo™拡張カード用ヘッダーの位置を確認し、mPCIe Combo™拡張カードをマザーボードに対して垂直に挿入します。



- mPCIe Combo™拡張カードは取り付け方向が決まっています。
- mPCIe Combo™拡張カードやモジュール、マザーボードを破損しないよう、慎重に取り付け作業を行ってください。
- mPCIe Combo™拡張カードが正しい位置に取り付けられていることを必ずご確認ください。正しい位置に取り付けられていない場合、誤作動、故障の原因となります。

6. 手順4で取り外したネジでmPCIe Combo™拡張カードをマザーボードに固定します。



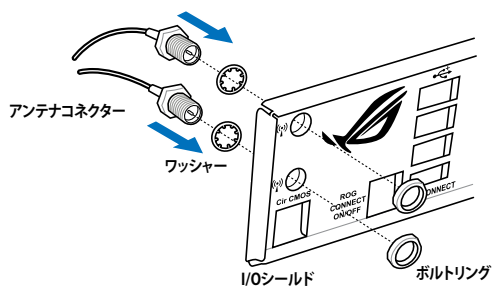
- 必ずネジを使用して固定してください。
- ネジをきつく締めすぎないようにご注意ください。
- mPCIe Combo™拡張カードが正しい位置に取り付けられていない場合、ネジで固定することはできません。

7. Wi-Fiモジュール用アンテナのコネクターからボルトリングを取り外します。ワッシャーのある場合は取り外さないようご注意ください。
8. アンテナコネクターをI/Oシールドの穴に通します。

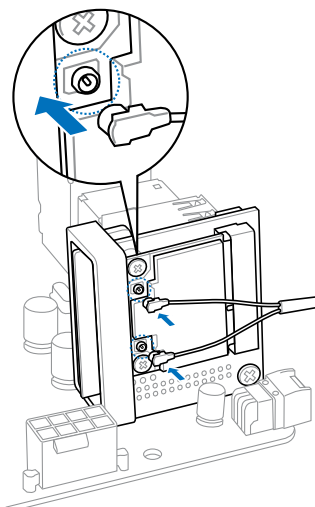


ワッシャーはコネクターとI/Oシールドの背面の間に挟みます。

9. 手順7で取り外したボルトリングをコネクターに取り付けます。



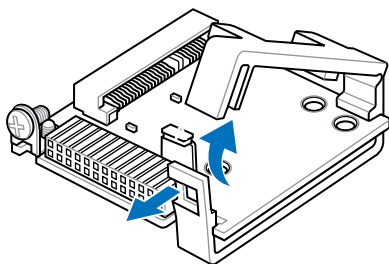
10. Wi-Fiモジュール用アンテナコネクターのもう一端を、mPCIe Combo™拡張カードに取り付けられたWi-Fiモジュールに取り付けます。



mSATA モジュールの取り付け

手順

1. mPCIe Combo™拡張カードのmSATA固定用クリップを解除します。

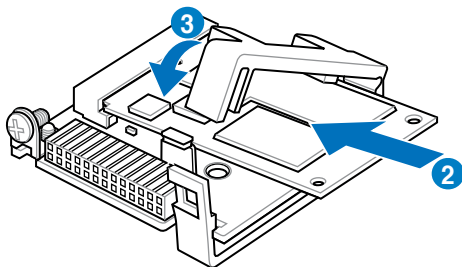


2. mSATAスロットにmSATAモジュールを挿入します。



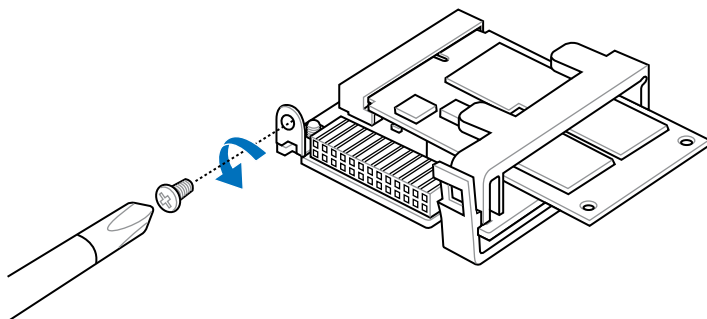
mSATAカードは取り付け方向が決まっています。取り付ける向きにご注意ください。

3. mPCIe Combo™拡張カードのmSATA固定用クリップを元の位置に戻します。



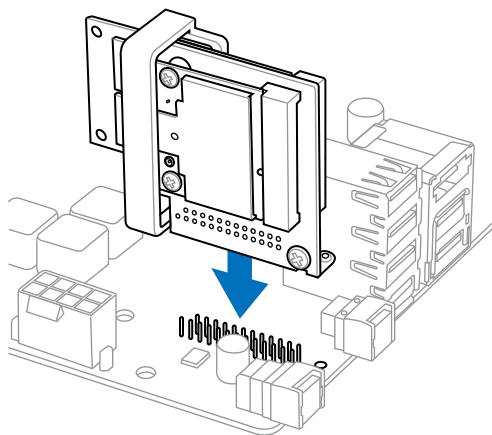
- mSATA固定用クリップはデバイスを壊さずにしっかりと固定するために柔軟な軟質プラスチックで作られており、取り付けるmSATA デバイスによっては固定クリップがアーチ状に歪む場合があります。
- mSATA デバイスを取り付けた際にmPCIe Combo™拡張カードに対してmSATAデバイスが水平にならない場合があります。これはmSATA デバイスに強い力を加えて壊さないようにするための設計です。mSATAスロットは水平な状態から「-3度 ~ +15度」までの角度であれば、デバイスを正常に使用することができますので、水平にならない場合でも問題ありません。

4. mPCIe Combo™拡張カードの26ピンコネクタ側にあるネジを取り外します。(ネジの位置はイラスト参照)



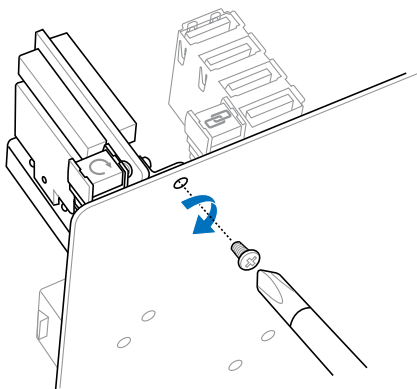
mPCIe Combo™拡張カードにL型の金具を固定しているネジは取り外さないでください。製品の誤作動、故障などの原因となる恐れがあります。

5. マザーボード上のmPCIe Combo™拡張カード用ヘッダーの位置を確認し、mPCIe Combo™拡張カードをマザーボードに対して垂直に挿入します。



- mPCIe Combo™拡張カードは取り付け方向が決まっています。
- mPCIe Combo™拡張カードやモジュール、マザーボードを破損しないよう、慎重に取り付け作業を行ってください。
- mPCIe Combo™拡張カードが正しい位置に取り付けられていることを必ずご確認ください。正しい位置に取り付けられていない場合、誤作動、故障の原因となります。

6. 手順4で取り外したネジで mPCIe Combo™ 拡張カードをマザーボードに固定します。



- 必ずネジを使用して固定してください。
- ネジをきつく締めすぎないようにご注意ください。
- mPCIe Combo™ 拡張カードが正しい位置に取り付けられていない場合、ネジで固定することはできません。



- mPCIe Combo™ 拡張カードにL型の金具を固定しているネジを動かしてしまった場合は、L型の金具がマザーボードに対して垂直になるよう位置を確認して、再度ネジで適切な位置に固定してください。
- mPCIe Combo™ 拡張カードにL型の金具を固定するネジはきつく締めすぎないようにご注意ください。
- ネジが締められ固定されている状態でL型の金具を移動しないでください。無理に動かした場合プリント回路基板が傷つき誤作動、故障などの原因となる恐れがあります。